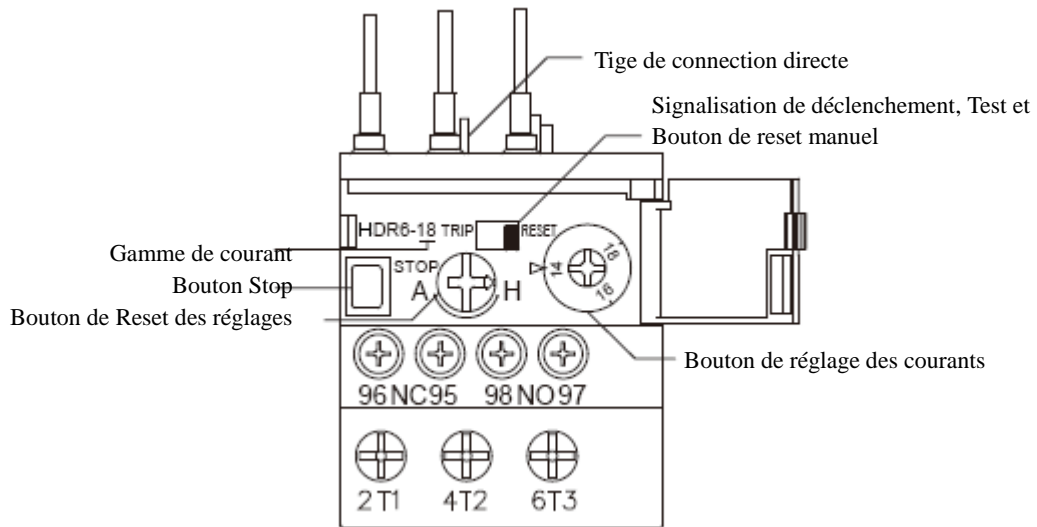


Prise en main du HDR6



Attention:

Ne pas appuyer sur le bouton Stop lorsque le bouton test est opérationnel (signalisation de déclenchement).

Conditions d'utilisation et de montage

1. Température ambiante: $-10^{\circ}\text{C} \sim +55^{\circ}\text{C}$, la moyenne journalière étant $\leq +35^{\circ}\text{C}$.
2. Altitude: $\leq 2000\text{m}$.
3. Humidité: Elle devra être inférieure à 50% lorsque la température est de $+55^{\circ}\text{C}$. Toutefois cette humidité pourra être supérieure pour de plus basses températures, ex jusqu'à 90% à $+20^{\circ}\text{C}$. De la condensation pourrait se former en cas de variations de température.
4. L'inclinaison du produit par rapport à la verticale ne devra pas excéder 30° .
5. Le site d'installation devra être exempt de vibrations importantes ou de chocs.
6. Degré de pollution: III
7. Classe d'installation : III
8. Tension de choc (U_{imp}): 6KV
9. Indice de protection IP: IP20

Conditions de transport et de stockage

- Eviter les vibrations et les chocs et protéger de la pluie ou la neige durant le transport et le stockage.
- Les températures durant le transport et le stockage devront se situer entre -25°C et $+55^{\circ}\text{C}$ mais une température atteignant $+70^{\circ}\text{C}$ est admissible sur une période de 24h.

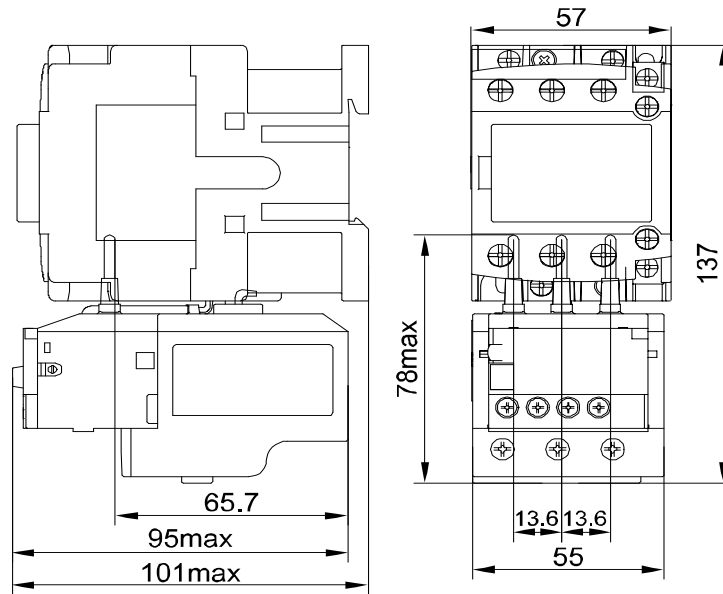
HDR6 Relais thermique

ODLX.463.236HM01

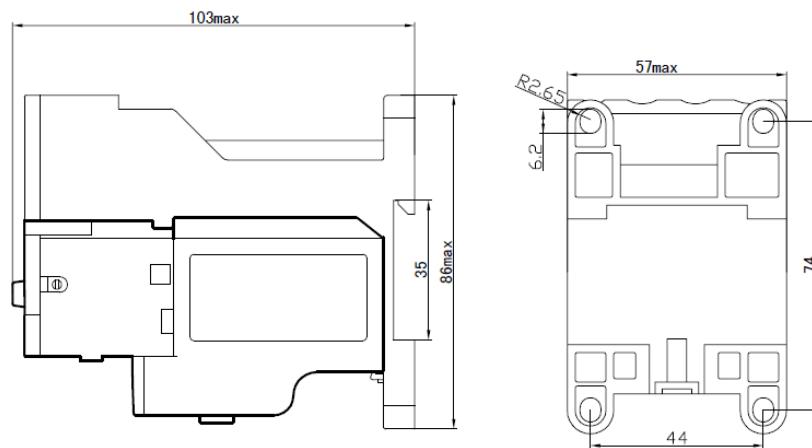
11

4/11

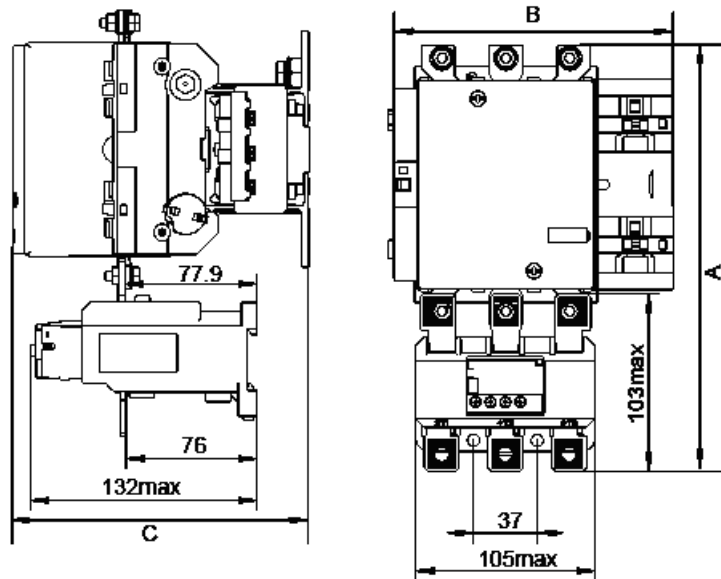
- HDR6-32 Assemblage



- HDR6-32 Montage isolé

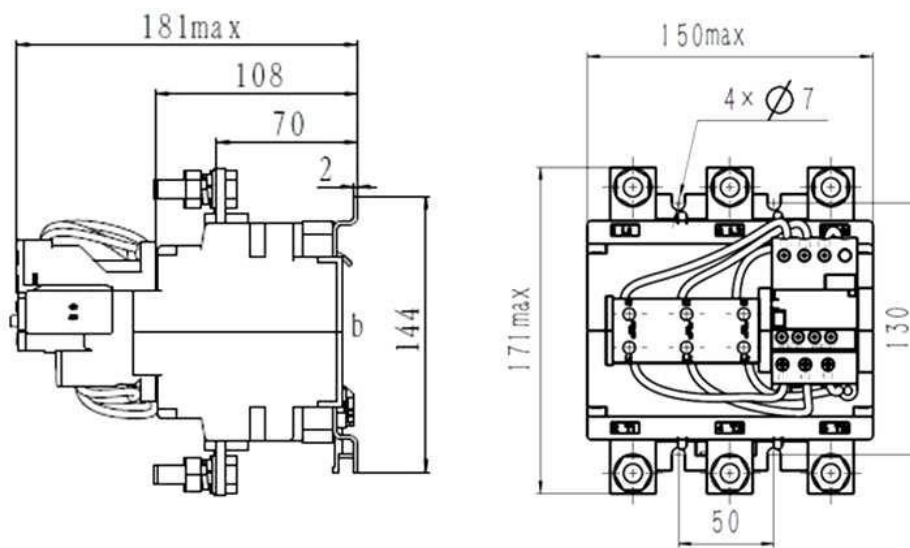


● HDR6-185 Assemblage



| | HDC6-115 | HDC6-150 | HDC6-185 |
|---|----------|----------|----------|
| A | 248 | 253 | 257 |
| B | 167 | 167 | 171 |
| C | 172 | 172 | 183 |

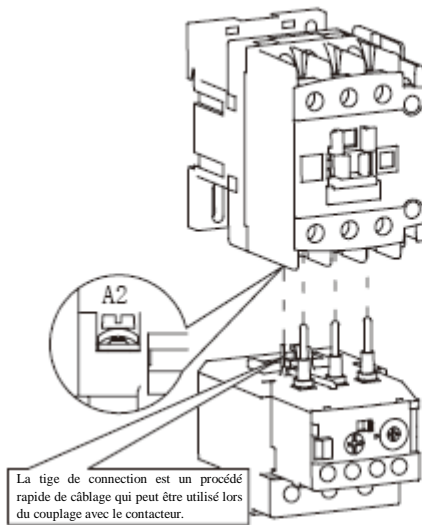
● HDR6-630/F Montage isolé



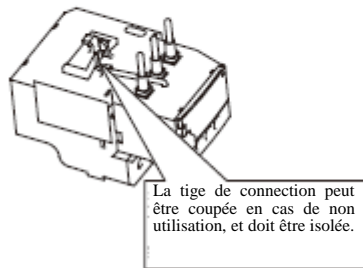
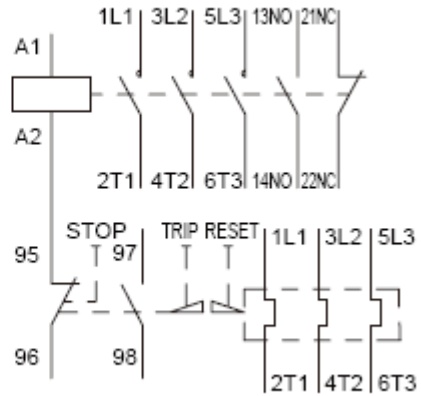
b: Rail DIN de 75mm

Montage

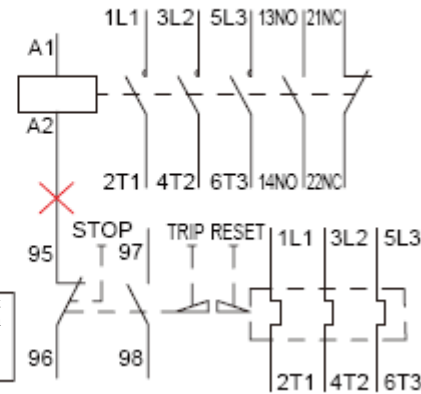
- HDR6-18, 32, 95 Assemblage et montage



La tige de connection est un procédé rapide de câblage qui peut être utilisé lors du couplage avec le contacteur.

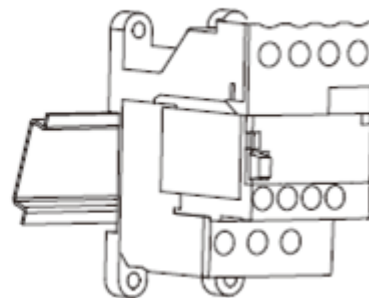
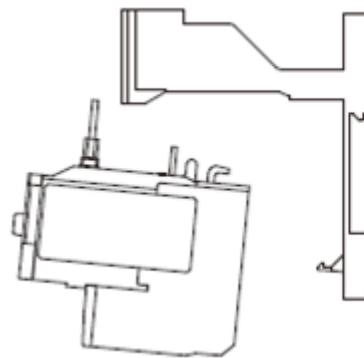


La tige de connection peut être coupée en cas de non utilisation, et doit être isolée.

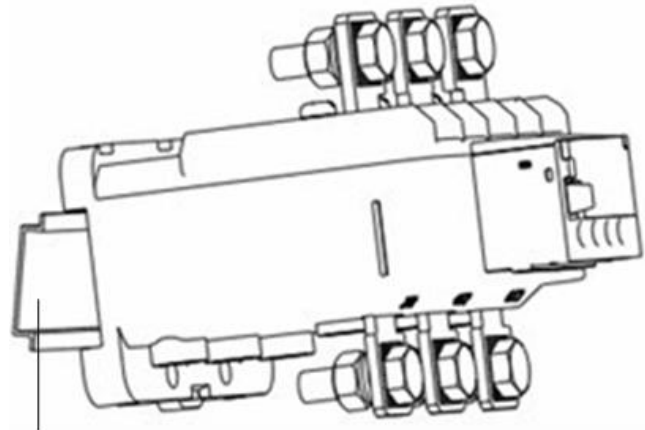
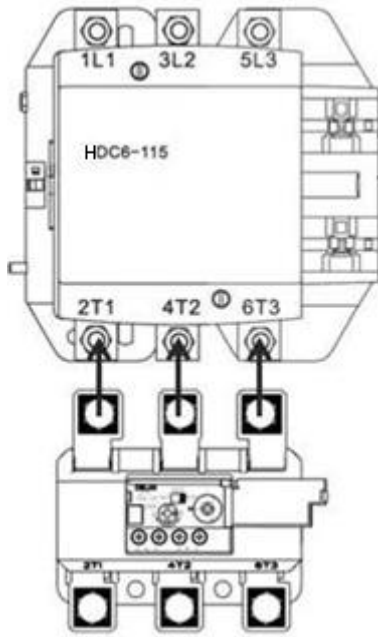


Lorsque le relais thermique HDR6 est complètement assemblé au contacteur HDC6, s'assurer que la vis sur A2 à la bobine du HDC6 est fixée.

- HDR6-18, 32, 95 Montage isolé



● **HDR6-185**



Rail DIN 35mm

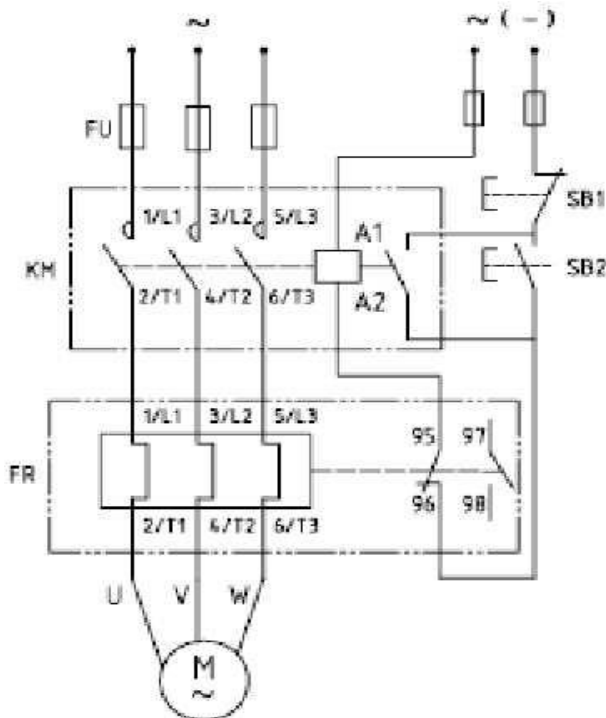
- 1) Assemblage et montage : montage par vis 2) Montage isolé: par vis ou sur rail DIN

● **HDR6-630/F**

Montage isolé: uniquement sur rail 75mm ou par vis.

Schéma de câblage

● **Assemblage**



- FU-Fusible
- KM-Contacteur
- FR-Relais thermique
- SB1-Bouton arrêt
- SB2-Bouton de démarrage

● Montage isolé

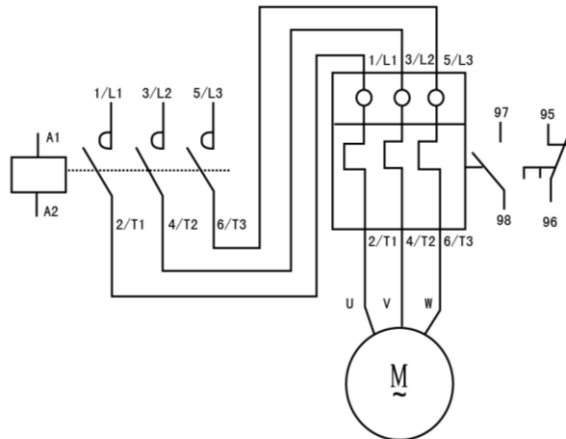


Tableau des sections de cable admissibles

| | Gamme de réglage des courants A | Section des cables mm ² |
|----------------------|------------------------------------|---------------------------------------|
| | Circuit principal | $0 < I_e \leq 8$ |
| $8 < I_e \leq 12$ | | 1.5 |
| $12 < I_e \leq 20$ | | 2.5 |
| $20 < I_e \leq 25$ | | 4.0 |
| $25 < I_e \leq 32$ | | 6.0 |
| $32 < I_e \leq 50$ | | 10 |
| $50 < I_e \leq 65$ | | 16 |
| $65 < I_e \leq 85$ | | 25 |
| $85 < I_e \leq 115$ | | 35 |
| $115 < I_e \leq 150$ | | 50 |
| $150 < I_e \leq 175$ | | 70 |
| $175 < I_e \leq 225$ | | 95 |
| $225 < I_e \leq 250$ | | 120 |
| $250 < I_e \leq 275$ | | 150 |
| $275 < I_e \leq 350$ | | 185 |
| $350 < I_e \leq 400$ | 240 | |
| $400 < I_e \leq 500$ | 150 × 2 | |
| $500 < I_e \leq 630$ | 185 × 2 | |
| Circuit auxiliaire | | 1 |

Tableau des couples de serrage

| Calibres courants | Couple de serrage(N.m) |
|--------------------|------------------------|
| HDR6-18 | 1.2 |
| HDR6-32 | 1.7 |
| HDR6-95 | 6 |
| HDR6-185 | 8 |
| HDR6-630 | 14 |
| Circuit auxiliaire | 1.2 |

Réparation et Maintenance

1. Nettoyer régulièrement le relais thermique.
2. Le relais thermique doit être testé régulièrement afin de s'assurer de la bonne marche des mécanismes. Les contacts NF et NO doivent être vérifiés pour s'assurer de leur bonne connection.

Contacteurs et fusible associés

| Calibres Courants (A) | Gamme de réglage du courant (A) | Fusible associé | | Contacteur associé | Référence |
|-----------------------|---------------------------------|-----------------|-----|--------------------|-------------|
| | | aM | gG | | |
| HDR6-18 | 0.10-0.15 | 0.25 | 2 | HDC6-09~18 | HDR6 18 P15 |
| | 0.12-0.18 | 0.25 | 2 | HDC6-09~18 | HDR6 18 P18 |
| | 0.18-0.25 | 0.5 | 2 | HDC6-09~18 | HDR6 18 P25 |
| | 0.25-0.36 | 1 | 2 | HDC6-09~18 | HDR6 18 P36 |
| | 0.35-0.50 | 1 | 2 | HDC6-09~18 | HDR6 18 P5 |
| | 0.50-0.70 | 1 | 2 | HDC6-09~18 | HDR6 18 P7 |
| | 0.63-0.90 | 2 | 4 | HDC6-09~18 | HDR6 18 P9 |
| | 0.90-1.20 | 2 | 4 | HDC6-09~18 | HDR6 18 1P2 |
| | 1.20-1.80 | 4 | 6 | HDC6-09~18 | HDR6 18 1P8 |
| | 1.80-2.50 | 4 | 6 | HDC6-09~18 | HDR6 18 2P5 |
| | 2.5-3.60 | 6 | 10 | HDC6-09~18 | HDR6 18 3P6 |
| | 3.50-4.80 | 8 | 16 | HDC6-09~18 | HDR6 18 4P8 |
| | 4.50-6.30 | 8 | 16 | HDC6-09~18 | HDR6 18 6P3 |
| | 5-7 | 12 | 20 | HDC6-09~18 | HDR6 18 7 |
| | 6.3-9 | 12 | 20 | HDC6-09~18 | HDR6 18 9 |
| | HDR6-32 | 9-12 | 16 | 25 | HDC6-25~32 |
| 12-18 | | 20 | 35 | HDC6-25~32 | HDR6 32 18 |
| 18-25 | | 25 | 50 | HDC6-25~32 | HDR6 32 25 |
| 23-32 | | 40 | 63 | HDC6-25~32 | HDR6 32 32 |
| 6.3-9 | | 12 | 20 | HDC6-25~32 | HDR6 32 9 |
| HDR6-95 | 18-25 | 25 | 50 | HDC6-40~95 | HDR6 95 25 |
| | 23-32 | 40 | 63 | HDC6-40~95 | HDR6 95 32 |
| | 30-40 | 40 | 100 | HDC6-40~95 | HDR6 95 40 |
| | 37-50 | 63 | 100 | HDC6-40~95 | HDR6 95 50 |
| | 48-65 | 63 | 100 | HDC6-40~95 | HDR6 95 65 |
| | 55-70 | 80 | 125 | HDC6-40~95 | HDR6 95 70 |
| | 63-80 | 80 | 125 | HDC6-40~95 | HDR6 95 80 |
| | 80-95 | 100 | 160 | HDC6-40~95 | HDR6 95 95 |

